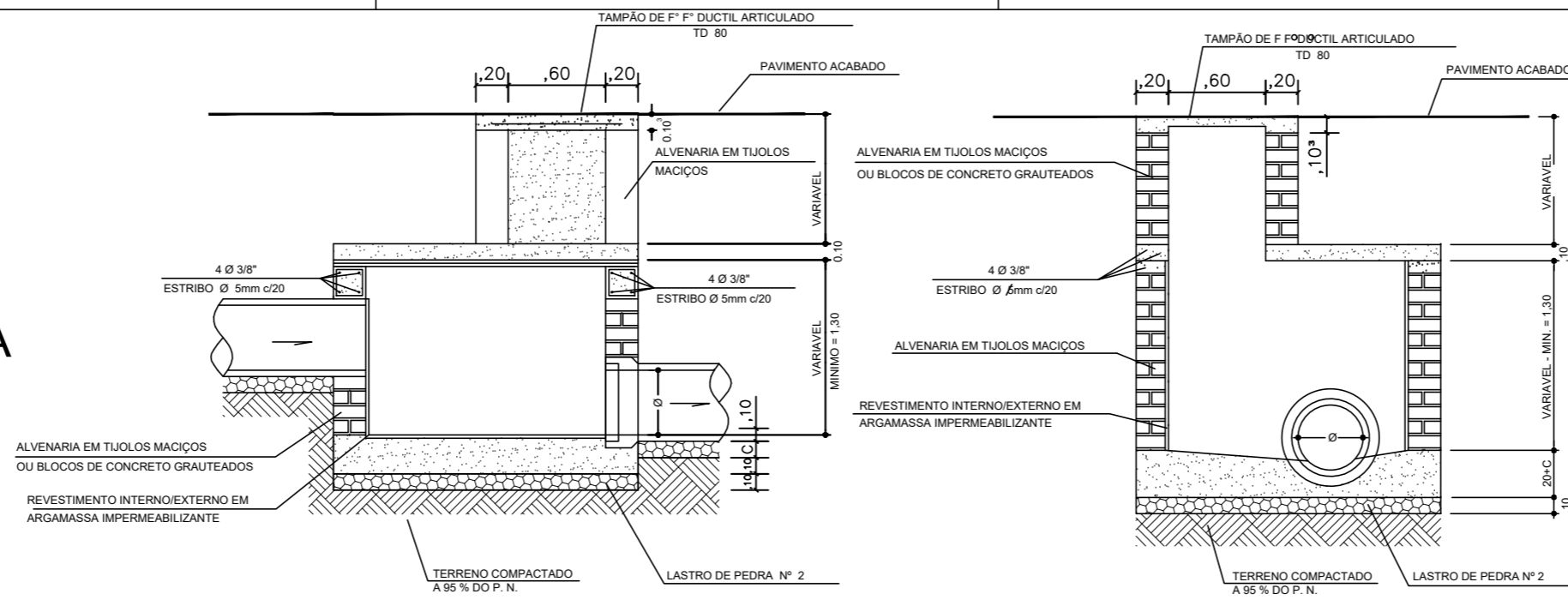


PLANTA
ESC. 1/40

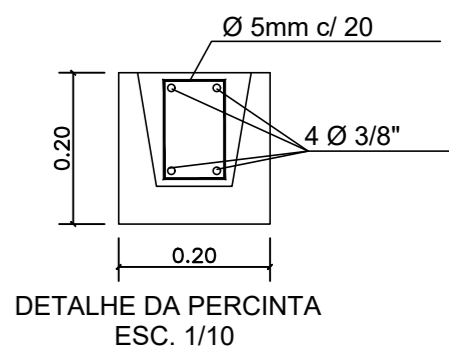


CORTE A - A
ESC. 1/40

CORTE B - B
ESC. 1/40

ARMADURA DA LAJE
ESC. 1/40

OBS.: NO POÇO DE VISITA DEVERÁ SER EXECUTADO UMA PERCINTA A CADA METRO DE ALTURA CONFORME ESPECIFICAÇÃO DO PROJETO. (QUANDO HOUVER INTERFERENCIA COM A TUBULACAO, EXECUTAR A PERCINTA ACIMA DA MESMA.)
- NO POÇO DE VISITA AS PAREDES DEVERÃO RECEBER REVESTIMENTO INTERNO E EXTERNO DE ARGAMASSA DE AREIA.
- NO POÇO DE VISITA EXECUTADO COM BLOCOS DE CONCRETO, OS MESMOS DEVERÃO SER GRAUTEADOS COM CONCRETO.

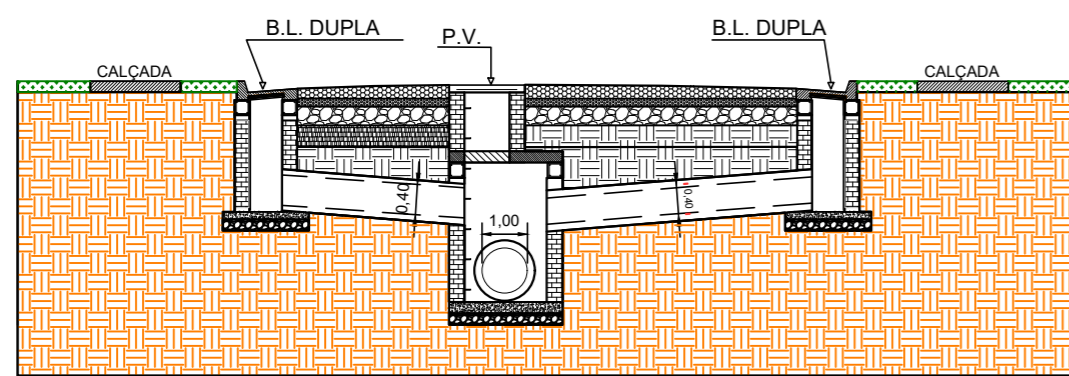


DETALHE DA PERCINTA
ESC. 1/10

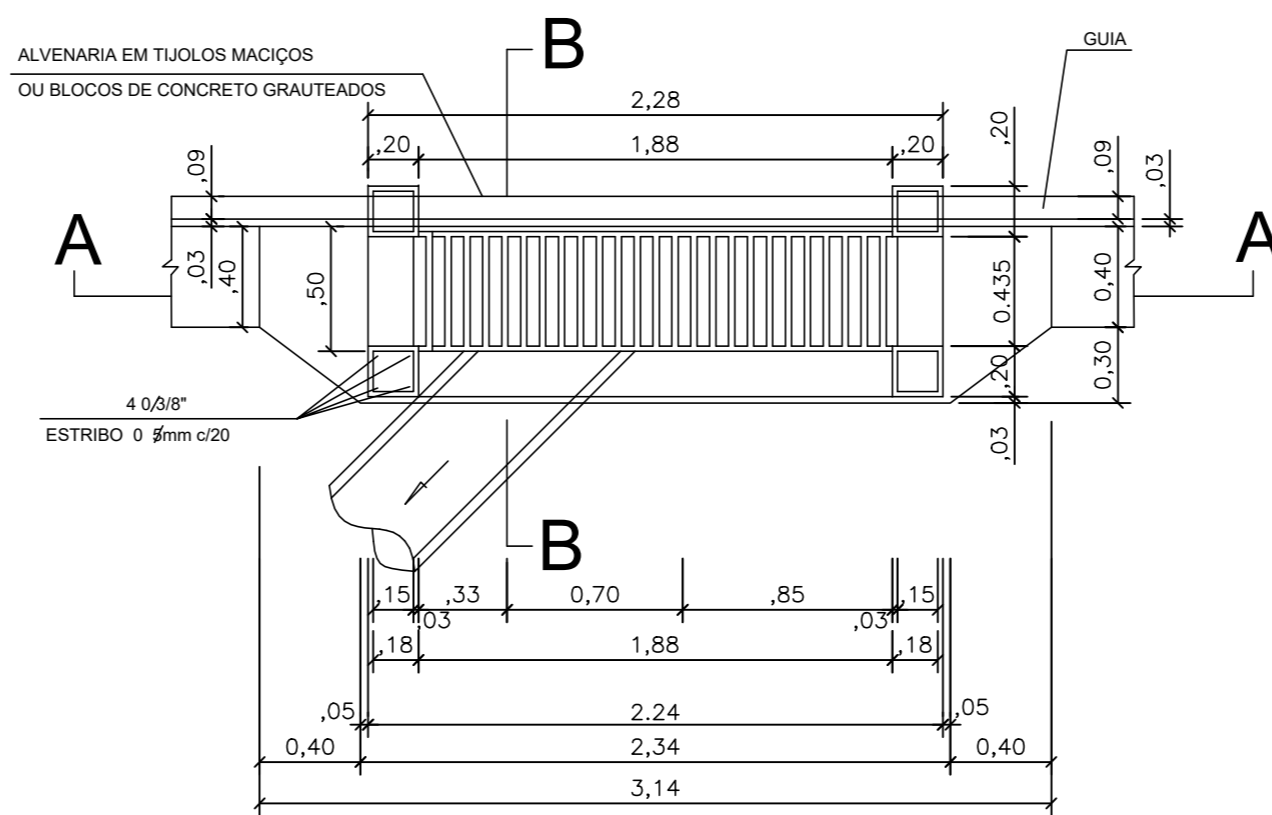
Ø (mm)	A (m)	B (m)	C (m)	D (m)
500	1.40	1.80	0.108	0.592
600	1.60	2.00	0.12	0.58
700	1.60	2.00	0.15	0.55
800	1.80	2.20	0.165	0.635
900	1.80	2.20	0.185	0.515
1.000	2.00	2.40	0.208	0.592
1.100	2.20	2.60	0.225	0.675
1.200	2.20	2.60	0.245	0.555
1.300	—	—	—	—
1.400	—	—	—	—
1.500	2.60	3.00	0.27	0.63

DETALHES POÇOS DE VISITA
ESC. INDICADA

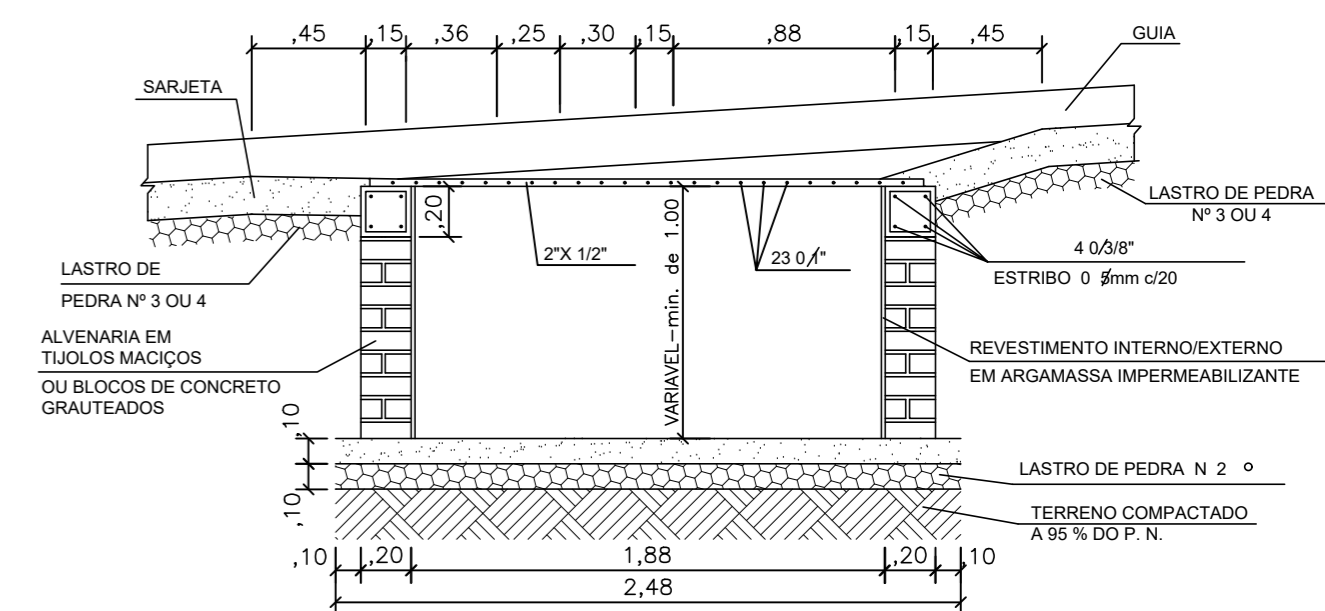
CORTE TRANSVERSAL GENÉRICO DO RAMAL DE DRENAGEM



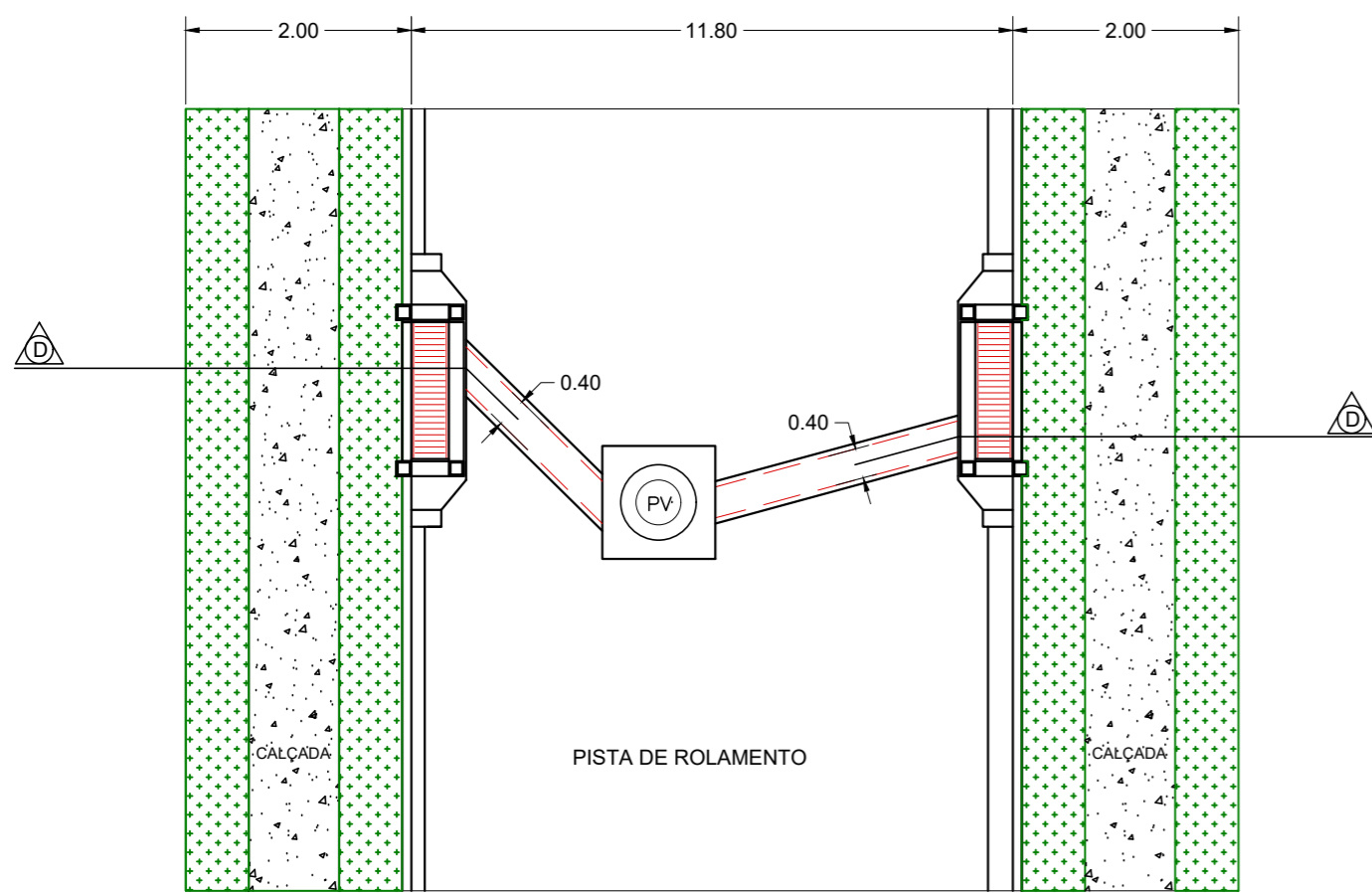
CORTE - D D
ESC. 1:100



PLANTA
ESC. 1/30



CORTE A - A
ESC. 1/30

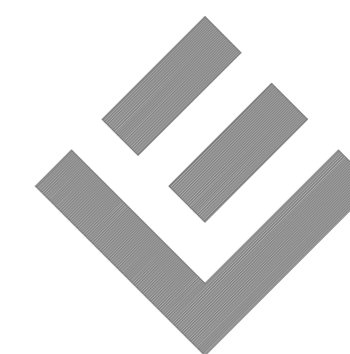


PLANTA ESQUEMÁTICA DO RAMAL DE DRENAGEM
ESC. 1:100

DETALHES BOCA DE LEÃO
ESC. INDICADA

NOTAS

- COTAS GERAIS EM METROS;
- COTAS DE NÍVEL EM METROS;
- CONFERIR MEDIDAS, ABERTURAS, NÍVEIS E PRUMOS NO LOCAL;
- MEDIDAS EM COTAS PREVALECEM SOBRE O DESENHO;
- ESSE DESENHO DEVE SER IMPRESSO COLORIDO;



VALENTE

PROJETO
PROJETO HIDRAULICO DE GALERIA
DE ÁGUAS PLUVIAIS
CLIENTE
PREFEITURA MUNICIPAL DA ESTÂNCIA DE ÁGUAS DE LINDÓIA

LOCAL
RUA RIO DE JANEIRO

DESENHO
DETS. POÇOS DE VISITA E CONEÇÕES COM AS BOCA DE LEÃO

DATA
10/04/2023

ESCALA
1:30, 1:40, 1:50

RESPONSÁVEL
ENG. JULIANO FORTI

REV. nº
00

FOLHA
07
08