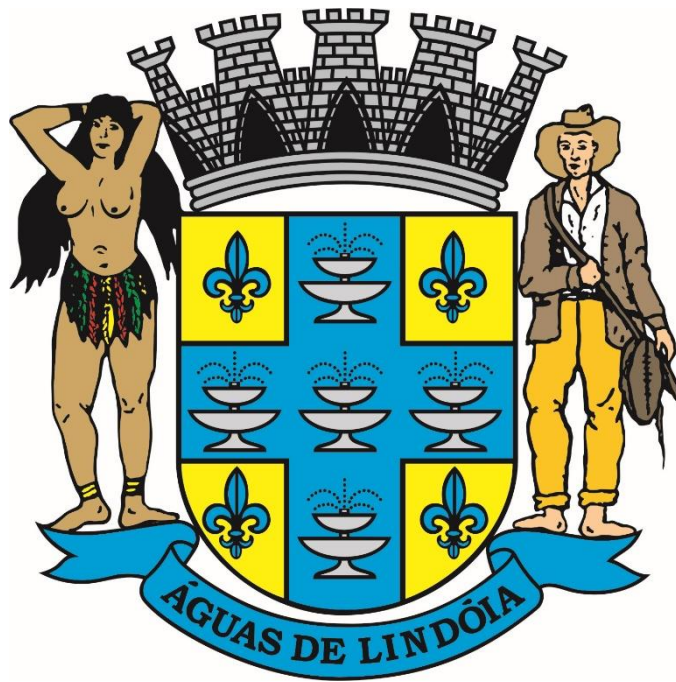


**PREFEITURA MUNICIPAL DE
ÁGUAS DE LINDÓIA-SP**



PDTI

Plano Diretor de Tecnologia da Informação

2019-2020

Sumário

***	Conceitualização Inicial sobre Tecnologia da Informação e Plano Diretor de tecnologia da Informação.....	3
1	Introdução.....	4
2.1.1	Metas e Planejamento Estratégico do Departamento de Tecnologia de Informação.....	5
2.1	Construção de rede em ambiente Linux.....	5
	Requisitos Necessários para Construção da Rede Linux.....	6
2.1.2	Custo Estimado.....	8
2.3	Implantação de Banco de Dados MariaDB.....	9
2.3.1	Sobre o MariaDB.....	9
2.3.2	Custo Estimado.....	10
2.4	Implantação do Monitoramento CFTV.....	10
2.5	Cartão Cidadão.....	12
2.6	Implantação de Rede Fibra Ótica.....	12
2.6.1	Vantagens da Fibra Ótica.....	13
2.6.2	A implantação do Projeto.....	14
2.7	Implantação da Lei de Acesso a Informação.....	18

Conceitualização Inicial sobre Tecnologia da Informação e Plano Diretor de tecnologia da Informação.

A TI é um componente essencial no compromisso da Prefeitura Municipal de Águas de Lindóia-SP em promover a melhoria, a integração e a efetividade dos processos e serviços da empresa.

A TI é uma área estratégica na Prefeitura Municipal de Águas de Lindóia-SP, já que atende a duas perspectivas integradas e complementares: o suporte ao acesso a informação e o resultado dos processos relacionados a área computacional e informacional.

A governança da TI na Prefeitura Municipal de Águas de Lindóia-SP fundamenta-se em avaliar, dirigir e monitorar seu uso atual e futuro para que ela atenda às políticas e aos objetivos estratégicos dos Planos Diretores da Empresa.

Colaboração, integração, múltipla institucionalidade, foco em resultado e transdisciplinaridade são princípios que orientam a atuação da equipe de TI da Prefeitura Municipal de Águas de Lindóia-SP.

Já o PDTI é um plano corporativo, que atende aos referenciais legais, às práticas de mercado e às necessidades de TI do processo computacional e informacional da Prefeitura Municipal de Águas de Lindóia-SP.

O presente Plano Diretor de Tecnologia da Informação – PDTI apresenta os projetos de TI, definidos pela Equipe de Tecnologia da Informação do Município de Águas de Lindóia-SP, visando à instrumentalização das áreas de tecnologia da informação para o cumprimento dos objetivos definidos neste plano:

- Estimativa dos recursos necessários para cumprimento dos projetos e atividades descritos neste Plano;

O presente plano elenca os projetos a serem realizados durante o período de 10/10/2019 a 31/12/2020, com indicação do escopo previsto para o exercício de 2020. A primeira revisão deste

documento deverá ocorrer após 6 meses da sua publicação, para atualização do andamento e definição do cronograma para o próximo exercício.

1 - Introdução

No passado, as informações eram armazenadas em arquivos físicos na forma de anotações em papel. O advento e evolução das Tecnologias de Informação e Comunicação (TICs) e sua aplicação em diversos contextos tem permitido estas informações deixem de serem documentos físicos em arquivos de papéis. Os diversos modelos computacionais tornam digital as informações e possibilitam o armazenamento acessível mais seguro. Entretanto, o grande volume de documentos digitais atuais gera dificuldades para os profissionais de TICs analisarem o conjunto de dados disponível.

Este fator se deve ao advento da globalização, caracterizado por constantes transformações, onde cada vez mais surgem novos produtos, serviços e descobertas. Neste sentido, as organizações também se preocupam cada vez mais em identificar a melhor forma de empregar seus recursos buscando a melhoria na qualidade dos serviços prestados ao cidadão.

Desta forma, organizações voltadas a gestão pública procuram intensamente melhorias no que tange a eficácia organizacional e isso inclui rapidez nos processos, na estrutura, na comunicação e na eliminação da burocracia. Na atual Era da Conhecimento a qual é inerente a Era da Informação, o uso estratégico da tecnologia da informação e a administração dos recursos de informática podem e devem melhorar o atendimento da população e o desenvolvimento sustentável do município.

Esta situação requer mecanismos tecnológicos e algoritmos computacionais que permitam a recuperação adequada de documentos para identificar os mais relevantes a uma consulta. Sob tal ótica, o Plano Diretor de Tecnologia da Informação foi desenvolvido a partir de problemas como os relatados neste capítulo e objetivam analisar a situação organizacional e tecnológica do município de Águas de Lindóia-SP.

Nos últimos anos, a área de informática da Prefeitura do Município de Águas de Lindóia-SP vem passando por vários processos de reorganização, realinhamento tecnológico e de

infraestrutura física do (CPD) Centro de Processamento de Dados, para gerar condições que visam cumprir sua missão e seu plano estratégico.

Sendo assim, este documento visa trabalhar e propor melhorias em a) Análise do Departamento Computacional, b) Análise da arquitetura de sistemas, c) Análise da infraestrutura de redes, d) Identificação dos recursos de hardware, e Software básico e aplicativos e f) Estudo de documentos da área de informática.

2- Metas e Planejamento Estratégico do Departamento de Tecnologia de Informação

Este capítulo visa apresentar as metas e o planejamento de melhorias, adequações e capacitações técnicas para o setor de Tecnologia de Informação da Prefeitura Municipal de Águas de Lindoia-SP. Desta forma a subseção 2.1 apresenta a importância da construção de uma rede computacional em ambiente Linux, já a seção 2.2 discorre sobre a implantação do banco de dados MariaDB como estrutural relacional para o armazenamento de informações. A subseção 2.3 visa formalizar a implantação do monitoramento de câmeras CFTV como o intuito de promover o controle e segurança aos munícipes de Águas de Lindoia-SP.

2.1 - Construção de rede em ambiente Linux.

Nos dias atuais, empresas que funcionam ininterruptamente não podem ter seus serviços computacionais comprometidos, seja por uma hora, ou até por alguns minutos. Um pequeno período fora de operação pode representar grandes prejuízos. Uma estrutura redundante se faz necessária, a fim de diminuir os riscos de ocorrência de prejuízos.

Neste sentido, grandes empresas, como a IBM e a Microsoft, já perceberam a necessidade de começar a investir no desenvolvimento de produtos para contornar problemas relacionados a falhas de sistema, energia e segurança de dados. Sendo assim, termos da GPL – *General Public License*, gratuita e de código aberto: o Linux alta-disponibilidade (*Linux High-Availability*) e o servidor virtual Linux (*Linux Virtual Server*).

Neste sentido, o Linux possui alta-disponibilidade (*Linux-AD* consiste em duas máquinas servidoras, onde uma é a imagem da outra, com a função de *backup* conforme apresenta a Figura 1. Se ocorrer problemas com a máquina em operação imediatamente a máquina backup assume, de forma transparente ao usuário do serviço. Dessa forma, é possível manter aplicações críticas no ar o maior tempo possível.

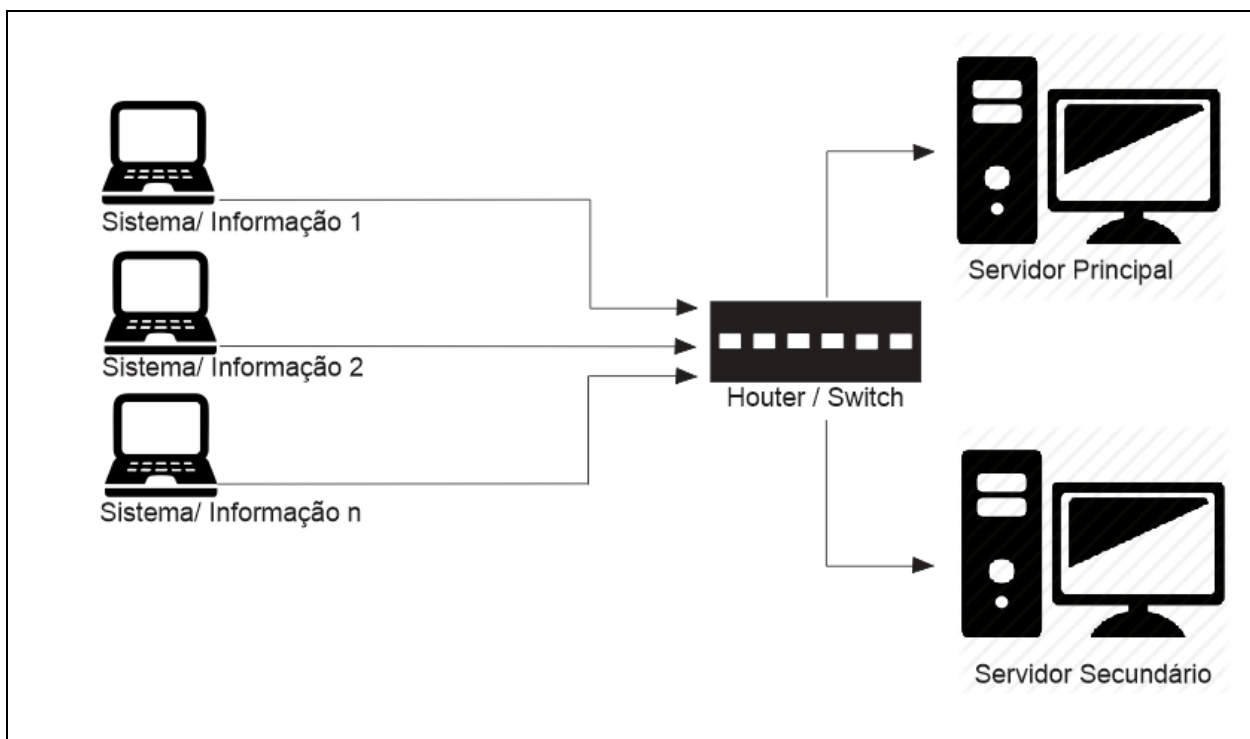


Figura 1: Modelo de distribuição Linux – Prefeitura Municipal de Águas de Lindóia-SP

O servidor virtual Linux (SVL) tem como principal característica o balanceamento de carga entre servidores. À medida que requisições de serviço chegam, um dos servidores reais do SVL é escolhido para atendê-la. A grande vantagem dessa solução é o paralelismo que se alcança, pois um serviço é atendido ao mesmo tempo por diversas máquinas. Assim, é possível atender uma maior demanda usando máquinas de menor custo. Além do paralelismo, existem outras vantagens. Porém, o SVL possui uma vulnerabilidade que pode comprometer a disponibilidade de todo o serviço: o ponto único de falha no balanceador de cargas.

2.1.1 Requisitos Necessários para Construção da Rede Linux

Para a construção e implantação da rede Linux será necessário realizar um curso de capacitação que contém os seguintes requisitos:

- Distribuições Linux.
- Instalação do Linux.
- Sistemas de arquivos Linux.
- Particionamento.
- Formatação.
- Desligar e reiniciar o sistema.
- Manipulação de diretórios, arquivos e comandos gerais.
- Conceder permissões de acesso a arquivos e diretórios.
- Criar e administrar contas de usuário.
- Criar e administrar grupos de usuários.
- Definir o endereço IP e o domínio para a rede.
- Testar a rede e suas conexões.
- Ativar e configurar o servidor de endereçamento IP automático (DHCP).
- Segmentar a rede.
- Configurar o recurso de acesso remoto (SSH)
- Ativar e configurar o DNS.
- Entendendo o funcionamento do servidor de domínio (DNS).
- Cadastrar e configurar as estações para acessar o DNS.
- Ativar e configurar o servidor de endereçamento IP automático (DHCP).
- Ativar e configurar o serviço de hospedagem de páginas WEB (APACHE).
- Cadastrar as páginas WEB no servidor.
- Publicar páginas Web no servidor Linux.
- Publicar páginas com IP Fixo e IP Virtual.

- Criar, ativar e testar IP virtuais para páginas WEB internas, evitando acessos externos não autorizados.
- Configurar o serviço de controle de acesso à Internet - Proxy (SQUID).
- Compartilhar o acesso à Internet para todos os usuários da rede.
- Criar regras para controlar o acesso à Internet.
- Criar contas de acesso para navegação.
- Visualizar e controlar o histórico de acesso de todos os usuários da rede (LOG).
- Bloquear o acesso a páginas da Web, previamente selecionadas.
- Bloquear o acesso e a navegação em Sites, utilizando palavras chave.
- Conceitos de Segurança.
- Como configurar o TCP-IP, aplicando conceitos de segurança para a proteção da rede.
- Implantando um servidor de segurança FIREWALL com o IPTABLES.
- Configurações e comandos do IPTABLES.
- Configurações especiais para a segurança das redes.
- Configurações de rotas internas e externas para uma estação única ou toda a rede.
- Backup e restauração das configurações do Linux.

2.1.2 Custo Estimado

Até o presente momento da elaboração deste documento, estima-se que o custo total da capacitação deste treinamento seja:

Tabela1: Custos para a capacitação de Redes em Ambiente Linux.		
Funcionário	Valor	Total
Edemar Mendes Perciani	Custo do Curso: RS 2.200 Alimentação: RS 80,00	2.280,00
Misael Dias gomes Filho	Custo do Curso: RS 2.200 Alimentação: RS 80,00	2.28,00

Total:	4.560,00
--------	----------

** Em nota, ressalta-se que a Tabela 1 não contempla valores relacionados ao transporte, sendo que este curso tem duração estimada de 7 dias. Adicionalmente a isto, variações no que tange ao tempo da elaboração deste documento e a efetivação e realização do curso, podem alterar os valores contemplados na Tabela 1.

2.3 Implantação de Banco de Dados MariaDB.

Buscando agilidade nas informações e redução de custos, e também visando operar em uma plataforma comum e consolidar todas as operações em um único ambiente computacional, foi adotado o *MariaDB*, software livre (*GLP*) atualmente em sua versão 10.3.2 de 64bits, como *SGBD* para comportar a base de dados integrada dos sistemas informatizados da *HeidiSQL*.

2.3.1 Sobre MariaDB

O MariaDB Server é um dos servidores de banco de dados mais populares do mundo. É feito pelos desenvolvedores originais do MySQL e garantido para manter o código aberto. Usuários notáveis incluem Wikipedia, WordPress.com e Google.

O MariaDB transforma dados em informações estruturadas em uma ampla variedade de aplicativos, que variam de bancos a sites. É um substituto aprimorado para o MySQL que o CPD de Águas de Lindóia-SP utilizava anteriormente. O MariaDB foi escolhido porque é rápido, escalável e robusto, com um rico ecossistema de mecanismos de armazenamento, plug-ins e muitas outras ferramentas, tornando-o muito versátil para uma ampla variedade de casos de uso.

Adicionalmente a isto, o MariaDB é desenvolvido como software de código aberto e, como banco de dados relacional, fornece uma interface SQL para acessar dados. As versões mais recentes do MariaDB também incluem recursos GIS e JSON.

Por fim, ressalta-se que esta implantação irá garantir maior segurança e controle no fluxo de informações existentes nos diversos departamentos da Prefeitura Municipal de Águas de Lindóia.

2.3.2 Custo Estimado

O MariaDB é um produto GPL (*General Public License*). A licença GPL trata uso comercial e não-comercial indistintamente, ou seja, não importa a aplicação do banco e sim se a aplicação está, do ponto de vista contratual e de licenciamento, em conformidade plena com as cláusulas do licenciamento GPL, o que não é exclusividade do MariaDB e sim de todos os produtos livres regidos por este tipo de licenciamento. Desta forma, não haverá custos para a implantação deste banco de dados relacional.

2.4 – Implantação do Monitoramento CFTV

A importância do sistema de câmeras tem papel fundamental nas estratégias e políticas de segurança. Ele assegura o controle de acesso de pessoas, mercadorias e veículos, permitindo maior fiscalização dos procedimentos por todas as pessoas que transitam na área monitorada.

Através do uso do CFTV é possível que uma equipe de segurança monitore em tempo real e até remotamente o que está acontecendo em cada ambiente, 24 horas por dia, e tome as ações necessárias quando alguma anormalidade é detectada.

Além disso, ele possibilita que as imagens registradas fiquem gravadas e que possam ser analisadas posteriormente, auxiliando na identificação de suspeitos e até sendo utilizadas como provas em processos legais.

Cabe ressaltar que o modelo de implantação que será utilizado na Prefeitura Municipal de Águas de Lindóia é o Sistema Digital e não Analógico. Os fatores de escolha são os de que o sistema digital a qualidade de imagem é muito superior, pois são utilizadas câmeras com tecnologia IP, estas são ligadas através de cabos UTP (cabo de rede) ao terminal central (NVR), que ao final podem disponibilizar as imagens de maneira remota, através de monitores HD e até através de celulares e tablets conforme é apresentado na Figura 2.

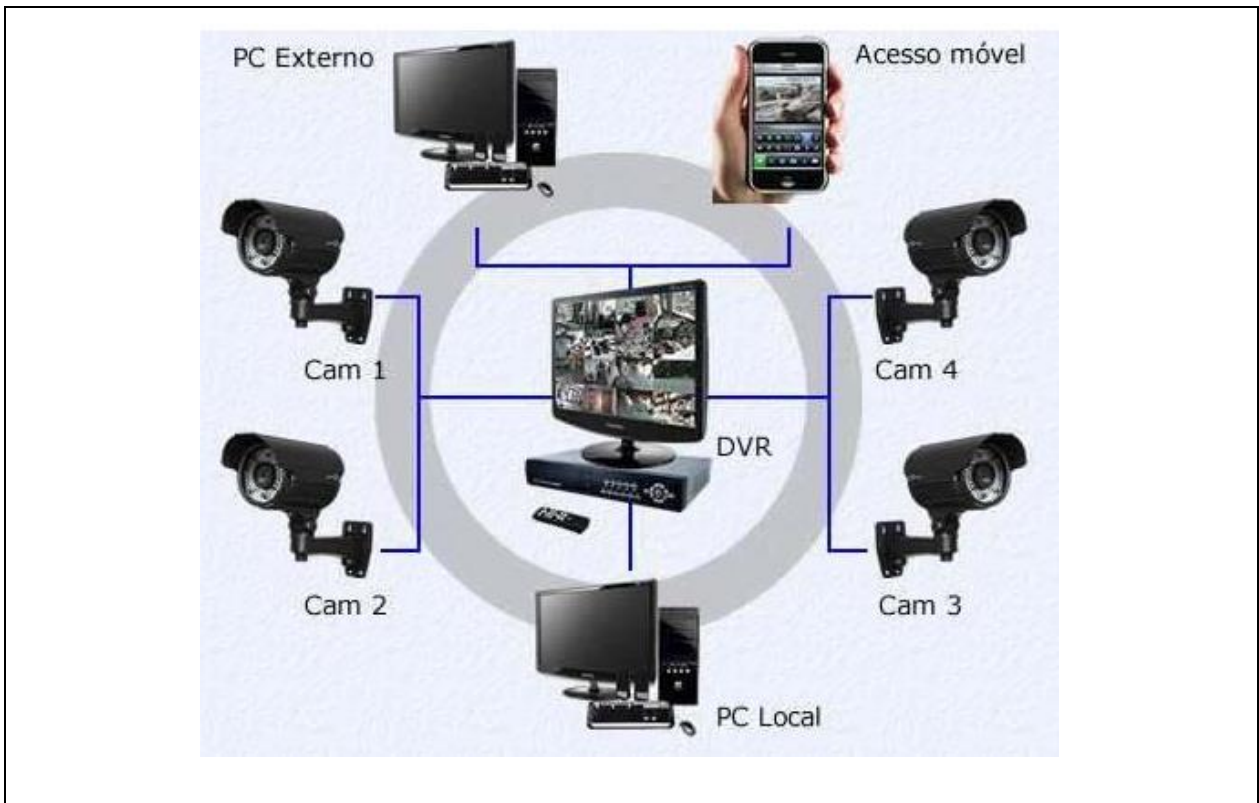


Figura 2: Modelo de monitoramento digital

De maneira resumida, a Figura 2 apresenta o sistema de CFTV como um composto de 3 elementos, sendo eles:

1- Equipamentos de Captação De Imagem E Áudio

Responsável por captar as imagens e em alguns casos os sons do ambiente, aqui entram em ação as câmeras e microfones. São diversos tipos de câmeras analógicas e digitais no mercado, cada uma adequada para cada ambiente e situação. Elas se diferenciam pelo alcance, qualidade da imagem, movimentação, aparência e diversas outras características que vamos detalhar em um artigo específico.

2 - Cabeamento

As câmeras e os sistemas de controle são conectados através de cabos. Sistemas analógicos utilizam cabos coaxiais enquanto que o sistema digital cabos de rede UTP, o mesmo

usado para computadores. Em casos específicos pode ser utilizada também a fibra-ótica para os sistemas digitais.

3- Equipamentos e Gerenciamento e Armazenamento

Esse é o equipamento que vai centralizar as imagens recebidas pelas diversas câmeras, disponibilizar para os monitores e outros dispositivos de acesso, além de realizar a gravação das informações para uma eventual consulta futura. No caso de sistemas analógicos o aparelho utilizado é DVR (Digital Vídeo Recorder), que por padrão trabalha apenas com imagens enviadas por câmeras analógicas. Já o NVR (Network Vídeo Recorder) é utilizado em sistemas digitais, com imagens via IP. O meio termo são os HVRs, Hybrid Vídeo Recorders, que tem a capacidade de trabalhar de maneira híbrida com os dois tipos de câmera.

2.5 Cartão cidadão

Com a unificação da base de dados, adotou-se o cartão cidadão como identificação e porta de entrada para atendimento dos cidadãos aos sistemas informatizados. Trata-se de um cartão personalizado que é entregue gratuitamente ao cidadão no ato em que realiza seu cadastramento na Central de Cadastro de Pessoas. Os principais dados do cidadão são impressos no cartão, o qual também possui tarja magnética para leitura de acesso aos sistemas informatizados que fazem uso como controle e permissionamento de serviços públicos.

2.6 Implantação de Rede Fibra Ótica

As fibras óticas são filamentos flexíveis fabricados em materiais transparentes como fibras de vidro ou plástico e que são utilizadas como meio de propagação da luz. As fibras óticas são geralmente muito finas, com apenas alguns micrômetros de espessura (10^{-6} m), mas podem ter vários quilômetros de comprimento. Fibras óticas têm diversas aplicações, sendo a transmissão de dados uma das mais comuns. A Figura 3 ilustra a arquitetura física da fibra ótica.

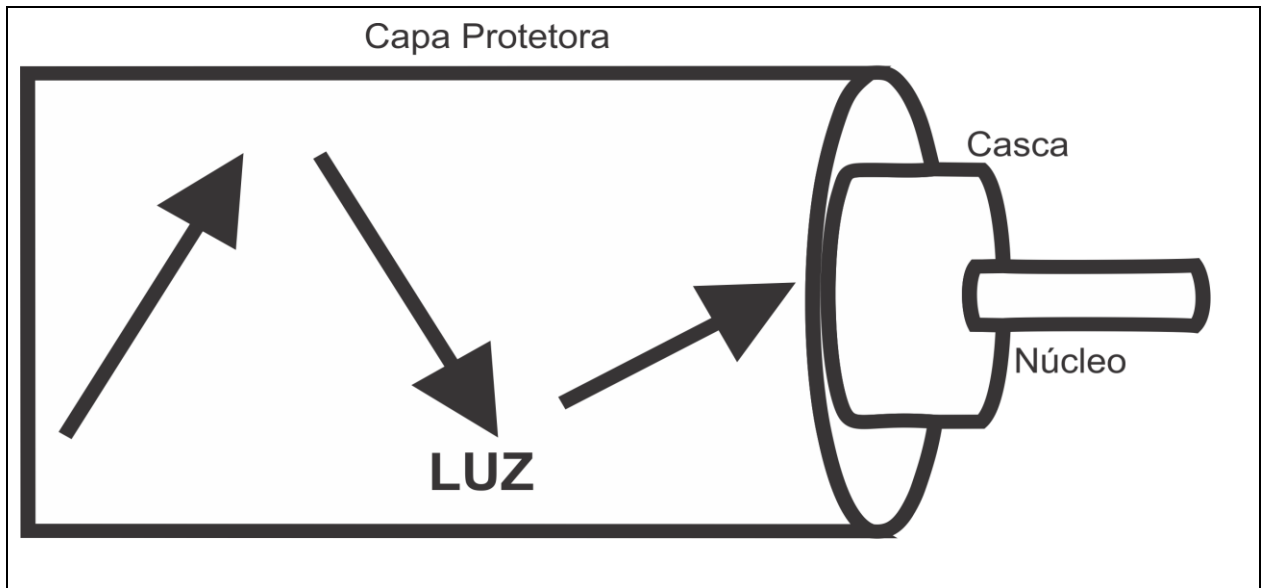


Figura 2: Estrutura Física da Fibra Óptica

As fibras ópticas também podem propagar mais de uma cor, ou comprimento de onda, em seu interior. Esse processo, chamado de multiplexação, permite que mais informações sejam transmitidas simultaneamente ao longo de uma única fibra óptica, como os dados de internet, telefone e televisão, algo que não pode ser feito nos cabos convencionais, como aqueles feitos de cobre, largamente utilizados para transferência de dados.

Ao serem emitidos diferentes comprimentos de onda no interior de uma fibra óptica, as cores tendem a se misturar, formando assim um feixe branco, em razão da síntese aditiva das cores. Dessa forma, nos terminais desse tipo de cabo óptico, utiliza-se uma espécie de prisma capaz de dispersar a luz, separando as diferentes cores e exibindo, assim, o seu espectro discreto, característico de cada comprimento de onda.

2.6.1 Vantagens da Fibra Óptica

Velocidade de transmissão: A maior parte dos cabos de fibra óptica usados no mundo é capaz de transmitir 40 Gbit/s (Gigabits por segundo – 10^9 bits/s), entretanto, atualmente existem tecnologias que são capazes de transferir até 1 Pbit/s (Petabit por segundo – 10^{15} bits/s).

Resistência a interferências eletromagnéticas: Os cabos de fibra óptica são feitos de materiais dielétricos, e a propagação da luz no interior desses materiais não sofre interferência por ondas eletromagnéticas externas.

Baixa atenuação de sinal: Diferentemente dos cabos condutores, as fibras ópticas conseguem transmitir informações com pequenas perdas: cerca de 0,2 dB/km (0,2 decibels – unidade de intensidade da energia carregada pela onda).

Custo: Os cabos de fibra óptica são mais baratos que os cabos condutores de cobre.

Vida útil: Esse tipo de cabos tem uma vida útil muito longa, estimada em mais de 100 anos de uso contínuo.

Espaço: Em razão da sua taxa de transferência de dados, os cabos de fibra óptica ocupam espaços muito menores do que os cabos convencionais.

2.6.2 A implantação do Projeto

Visando obter todos os benefícios descritos na subseção 2.6.1, o Departamento de Tecnologia da informação decidiu elaborar juntamente com o setor de Compras um edital de licitação para a inclusão de fibra óptica em todos os departamentos da Prefeitura Municipal de Águas de Lindoia-SP.

Desta forma, a premissa partiu da contratação de empresa especializada visando à prestação de serviços de acesso contínuo através de Banda Larga à rede mundial de computadores (internet), por meio de cabos, modems, fibras ópticas e roteadores que se fizerem necessários à prestação do serviço, para atender aos diversos setores da Prefeitura Municipal de Águas de Lindoia, Conforme apresenta a Tabela 2.

Tabela 2: Pontos de implantação (Fibra óptica)				
ITEM	NOME DA UNIDADE	ENDEREÇO	SECRETARIA	VELOCIDADE MÍNIMA (Mega)
1	BIBLIOTECA MUNICIPAL	PRAÇA PHILOMENA	EDUCAÇÃO	20 Mbps

		PULINO TOZZI		
2	CENTRO EDUCACIONAL DE ARTE E CULTURA - CEAC	AV. MONTE SIÃO, 1765 – FRANCOS	EDUCAÇÃO	20 Mbps
3	CRECHE LIDIA D'ARAGONA	Rua Copacabana, 84 – Bela Vista.	EDUCAÇÃO	20 Mbps
4	CRECHE PAULINO FORMAGGIO	RUA GUIMARAES ROSA, SN - POPULAR	EDUCAÇÃO	20 Mbps
5	CRECHE SANTA IGNES	RUA ACRE, 477 - VILA BEATRIZ	EDUCAÇÃO	20 Mbps
6	CRECHE VIDA E ESPERANÇA	RUA GRACILIANO RAMOS S/N - POPULAR	EDUCAÇÃO	20 Mbps
7	E.M. COM. PEDRO FACCHINI	RUA JABOTICABAL, 80 – FRANCOS	EDUCAÇÃO	20 Mbps
8	E.M. DR. GERALDO MANTOVANI	RUA ACRE, 555 - VILA BEATRIZ	EDUCAÇÃO	20 Mbps
9	E.M. LUIZ BARBOSA	RUA MONTEIRO LOBATO, 187 – POPULAR	EDUCAÇÃO	20 Mbps
10	E.M. PROF. CREUSA AP. MARIANO	RUA GRACILIANO RAMOS, 197 – POPULAR	EDUCAÇÃO	20 Mbps
11	E.M. PROF. IVAN GALVÃO DE FRANÇA	RUA JABOTICABAL S/N – JABOTICABAL	EDUCAÇÃO	20 Mbps
12	EMEI EULOGIO EMILIO MARTINEZ	RUA AVELINO TEOFILO DE FREITAS, 252 – POPULAR	EDUCAÇÃO	20 Mbps
13	EMEI JOSE ALVES DE MORAES	RUA MOGI MIRIM, 185 - BELA VISTA	EDUCAÇÃO	20 Mbps
14	EMEI MARIA JOSE DE SOUZA / CRECHE LETICIA SAMBO	RUA JABOTICABAL, 118 – FRANCOS	EDUCAÇÃO	20 Mbps

15	EMEI MIRELLA DE GODOY SOARES	RUA PARAIBA, 70 – CENTRO	EDUCAÇÃO	20 Mbps
16	EMEI OSCAR DE CASTRO RIBEIRO	RUA JOSÉ G. AMARAL - JD EUROPA	EDUCAÇÃO	20 Mbps
17	SETOR DE TRANSPORTE EDUCAÇÃO	RUA FRANCISCO SPARTANI, 159 - LE VILETTE	EDUCAÇÃO	20 Mbps
18	SECRETARIA DE ESPORTES, RECREAÇÃO E JUVENTUDE	RUA PROFESSORA CAROLINA FROES, S/Nº - CENTRO	ESPORTES	20 Mbps
10	CONSELHO TUTELAR DE ÁGUAS DE LINDOIA	RUA PROFESSORA CAROLINA FROES, S/Nº - CENTRO	GABINETE	20 Mbps
20	CENTRO DE ASSISTÊNCIA AO IDOSO	Rua Francisco Pereira Mourão, 78 – Bela Vista.	SADS	20 Mbps
21	CRAS (CENTRO DE REFERÊNCIA DA ASSISTÊNCIA SOCIAL)	RUA GREGÓRIO FRANCO DE SOUZA, S/N – POPULAR	SADS	20 Mbps
22	PAS AVANÇADO (POSTO DE SERVIÇOS) CASAS POPULARES / PROJETO GURI	RUA DOMINGOS LAZARI, 255 – POPULAR	SADS	20 Mbps
23	SECRETARIA DE ASSISTENCIA E DESENVOLVIMENTO SOCIAL / FUNDO SOCIAL DE SOLIDARIEDADE	RUA AMAZONA, 113 – CENTRO	SADS	20 Mbps
24	ALMOXARIFADO SAÚDE	RUA FRANCISCO	SAUDE	20 Mbps

		SPARTANNI, 111 - JD LEVELETTE		
25	CAPS – CENTRO DE ATENÇÃO PSICO SOCIAL DR. FIRMINO CAVENAGHI	RUA ARACI BOUCAUT TORETELLI, 215 – BAIRRO NOVA LINDÓIA II	SAUDE	20 Mbps
26	PSF DR. JOSE EGIDIO DE ALVARENGA JUNIOR / AMBULATORIO CENTRAL E FARMÁCIA MUNICIPAL	AV. NAÇÕES UNIDAS, 1.100 – CENTRO	SAUDE	20 Mbps
27	PSF I “SÉTIMO FORMÁGIO”	RUA VINÍCIUS DE MORAIS, 235 – POPULAR	SAUDE	20 Mbps
28	PSF II ALEXANDRE GATOLINI / CENTRO ODONTOLÓGICO DAS CASAS POPULARES	RUA MONTEIRO LOBATO, 220 – POPULAR	SAUDE	20 Mbps
29	UBS LÍDIA MARIA DE GODOI RODRIGUES	AV. JABOTICABAL, Nº 60 – FRANCOS	SAUDE	20 Mbps
30	UBS WILSON MARCILIO	RUA DAS ROSAS, 223 BELA VISTA.	SAUDE	20 Mbps
31	SECRETARIA DE TRÂNSITO	RUA RIO GRANDE DO SUL, 32 - CENTRO	TRÂNSITO	20 Mbps
32	*****	AV. NAÇÕES UNIDAS, Nº 666 – CENTRO	ADMINISTRAÇ ÃO	20 Mbps

Para este item, é importante ressaltar alguns benefícios que não estavam no planejamento, entretanto, foram perceptíveis e benéficos a população, por exemplo, a cidade de Águas de Lindóia era suprida por apenas uma empresa com a tecnologia de fibra óptica.

Logo após a elaboração do edital de contratação 087/2019, notou-se que outras 3 empresas começaram implantar a rede de fibra óptica no município e isto fez com que os preços praticados anteriormente caíssem cerca de 50% para os municípios de Águas de Lindóia.

2.7 Implantação da Lei de Acesso a Informação

A informática sempre proporcionou benefícios à sociedade. Os sistemas de computação integrados tornaram-se cada vez mais imprescindíveis para a realização dos mais variados trabalhos.

Baseado neste pensamento e conscientes do valor da informação, é que precisamos nos atentar a um ponto de grande importância, a Segurança da informação. Muito tem se ouvido nos últimos tempos sobre este assunto, mas nem sempre damos a ele devida atenção.

Baseado nesta preocupação, a Prefeitura de Águas de Lindóia, através da Secretaria de Administração – Centro de Processamento de Dados, vem adotando uma série de medidas para proteger as informações de sua posse ou que possa a vir a ter contato, necessárias à execução de suas atividades. Dentre as medidas mencionadas, definimos as Normas de Utilização dos Serviços de Tecnologia da Informação - NUSTI, concebida para definir de forma clara e evidente, responsabilidades, direitos e deveres que devem ser conhecidos e seguidos por todos os funcionários e/ou agentes públicos vinculados a Prefeitura de Águas de Lindóia, com a meta da busca constante de sempre podermos prestar um serviço com qualidade e confiabilidade aos nossos municípios.

Esta norma, aplica-se a todos os funcionários, prestadores de serviços, incluindo trabalhos executados externamente ou por terceiros, que utilizem o ambiente de processamento da Prefeitura, ou acesso a informações a ela pertencentes. Todo e qualquer usuário de recursos computadorizados da Prefeitura tem a responsabilidade de proteger a segurança e a integridade das informações e dos equipamentos de informática.

A violação desta política de segurança é qualquer ato que:

1. Exponha a Prefeitura a uma perda monetária efetiva ou potencial por meio do comprometimento da segurança dos dados e/ou de informações ou ainda da perda de equipamento.
2. Envolver a revelação de dados confidenciais, direitos autorais, negociações, patentes ou uso não autorizado de dados corporativos.

3. Envolve o uso de dados para propósitos ilícitos, que venham a incluir a violação de qualquer lei, regulamento ou qualquer outro dispositivo governamental.

Edemar Mendes Perciani

Diretor de Tecnologia da Informação

Mestre em Ciência da Informação

Misael Dias Gomes Filho

Especialista em Tecnologia da Informação e Redes

de Computadores

Diderot Camargo Netto

Diretor de Administração