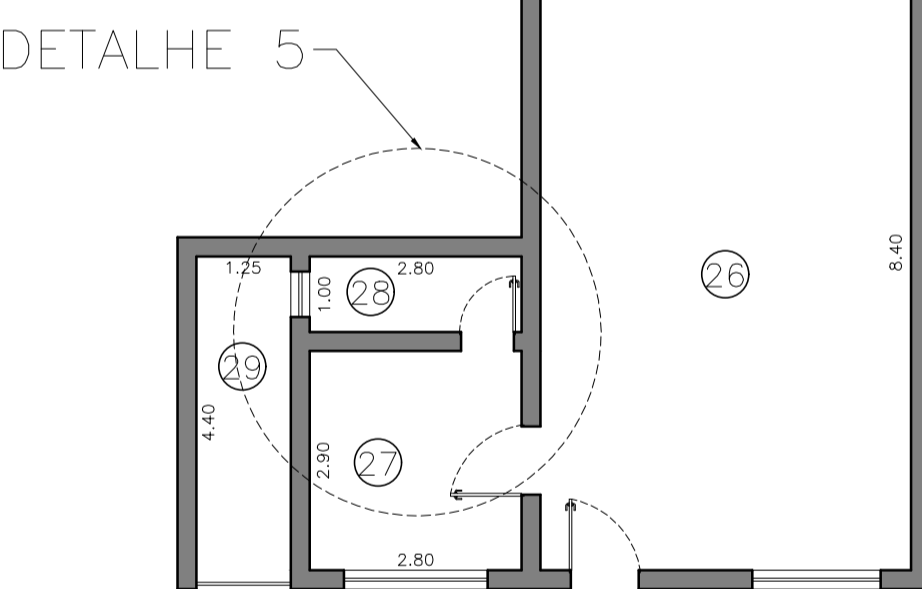
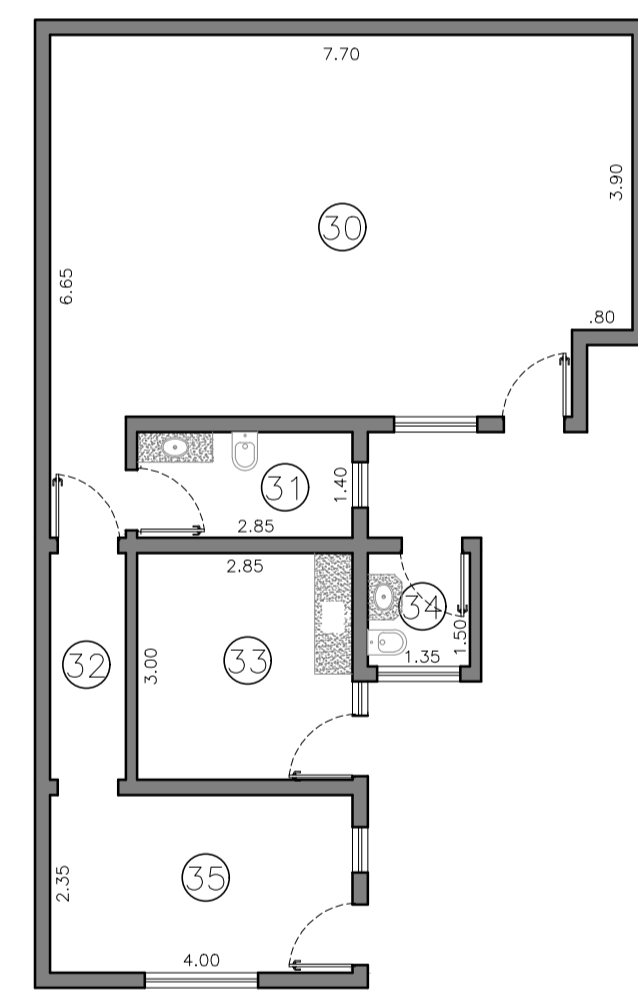


PLANTA BAIXA - PAV. TÉRREO
ESCALA 1:100

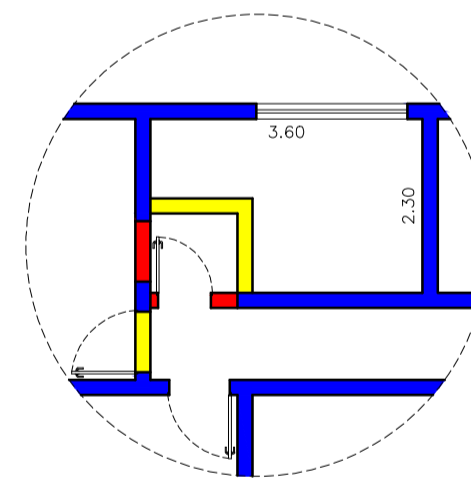


PLANTA BAIXA - SUBSOLO
ESCALA 1:100

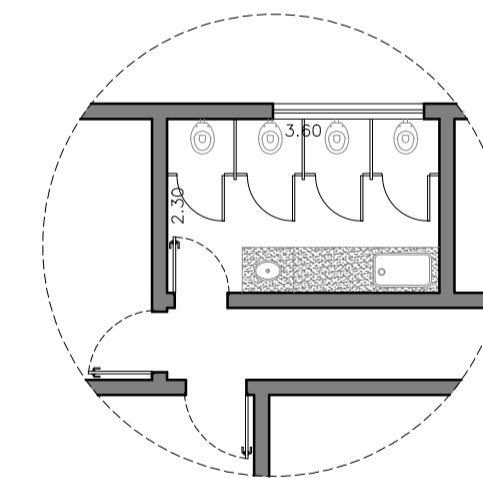


PLANTA BAIXA - PAV. INFERIOR
ESCALA 1:100

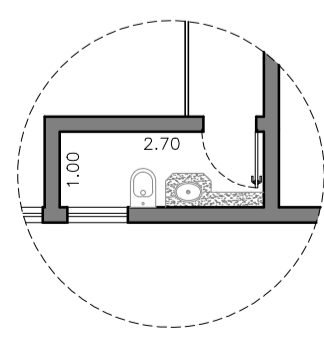
LEGENDA:
■ CONSTRUIR
■ DEMOLIR
■ EXISTENTE



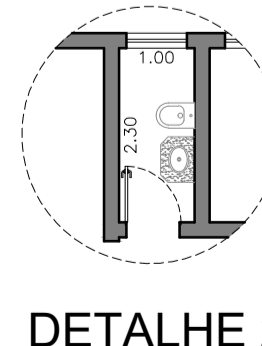
DETALHE 4 - SITUAÇÃO ATUAL
ESCALA 1:100



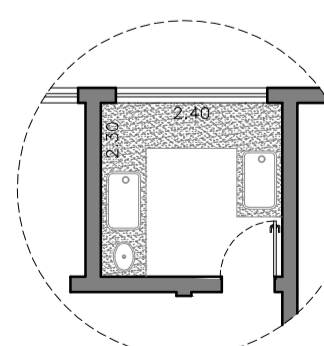
DETALHE 4 - SITUAÇÃO PRETENDIDA
ESCALA 1:100



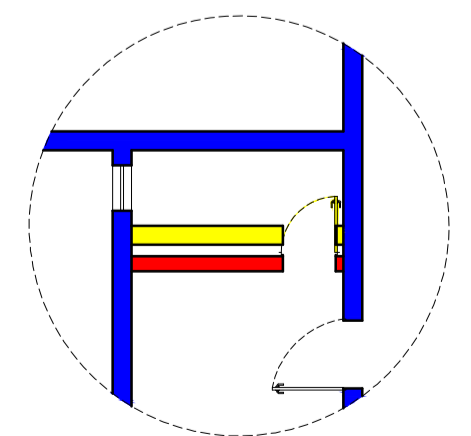
DETALHE 1
ESCALA 1:100



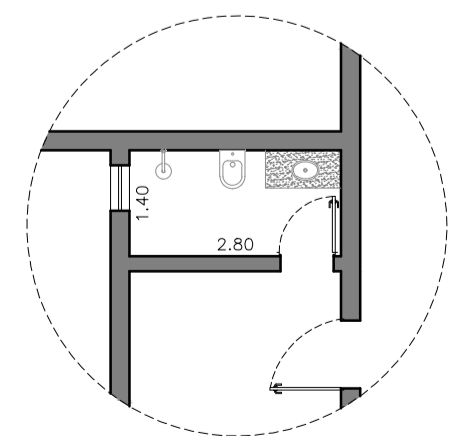
DETALHE 2
ESCALA 1:100



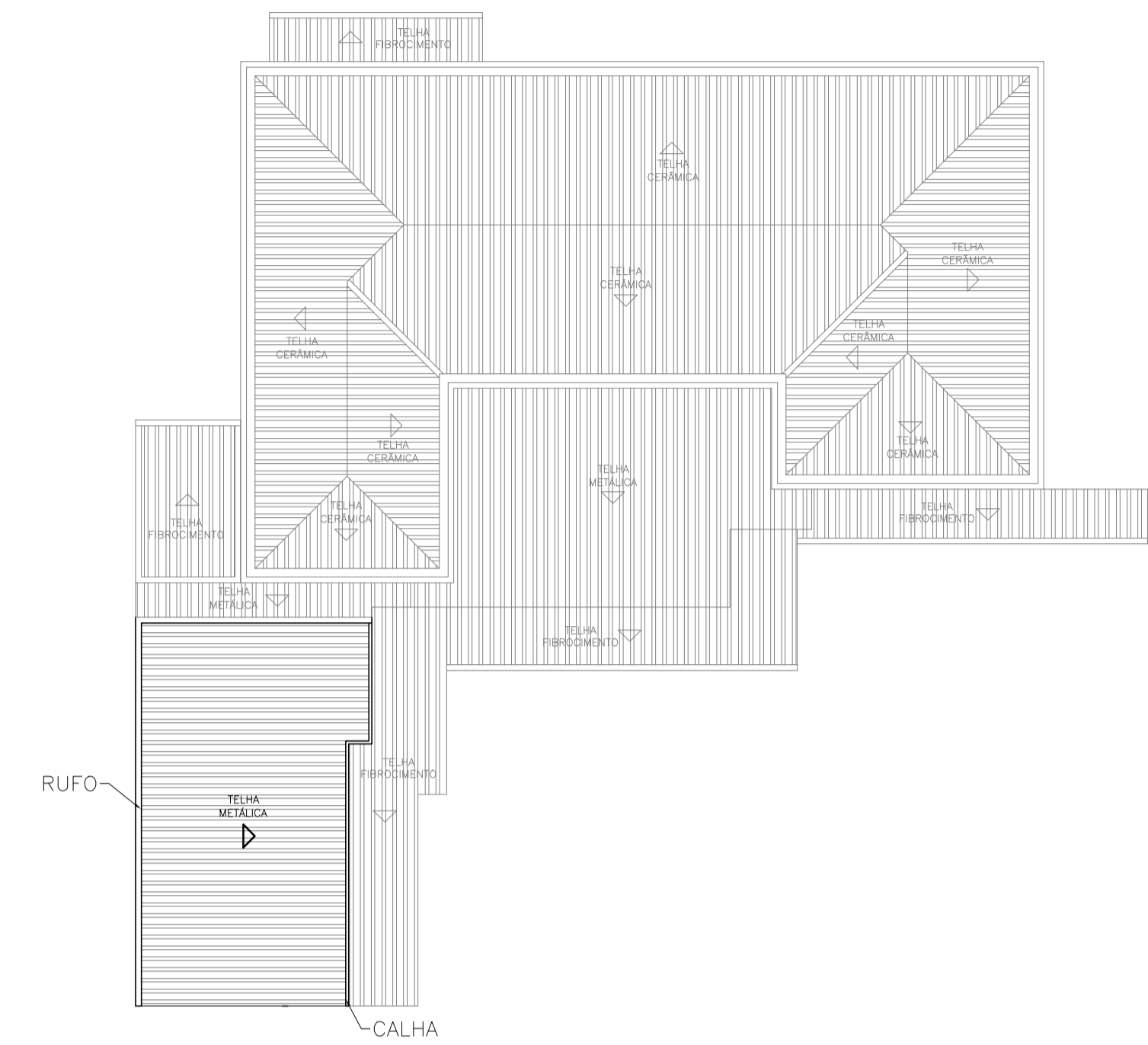
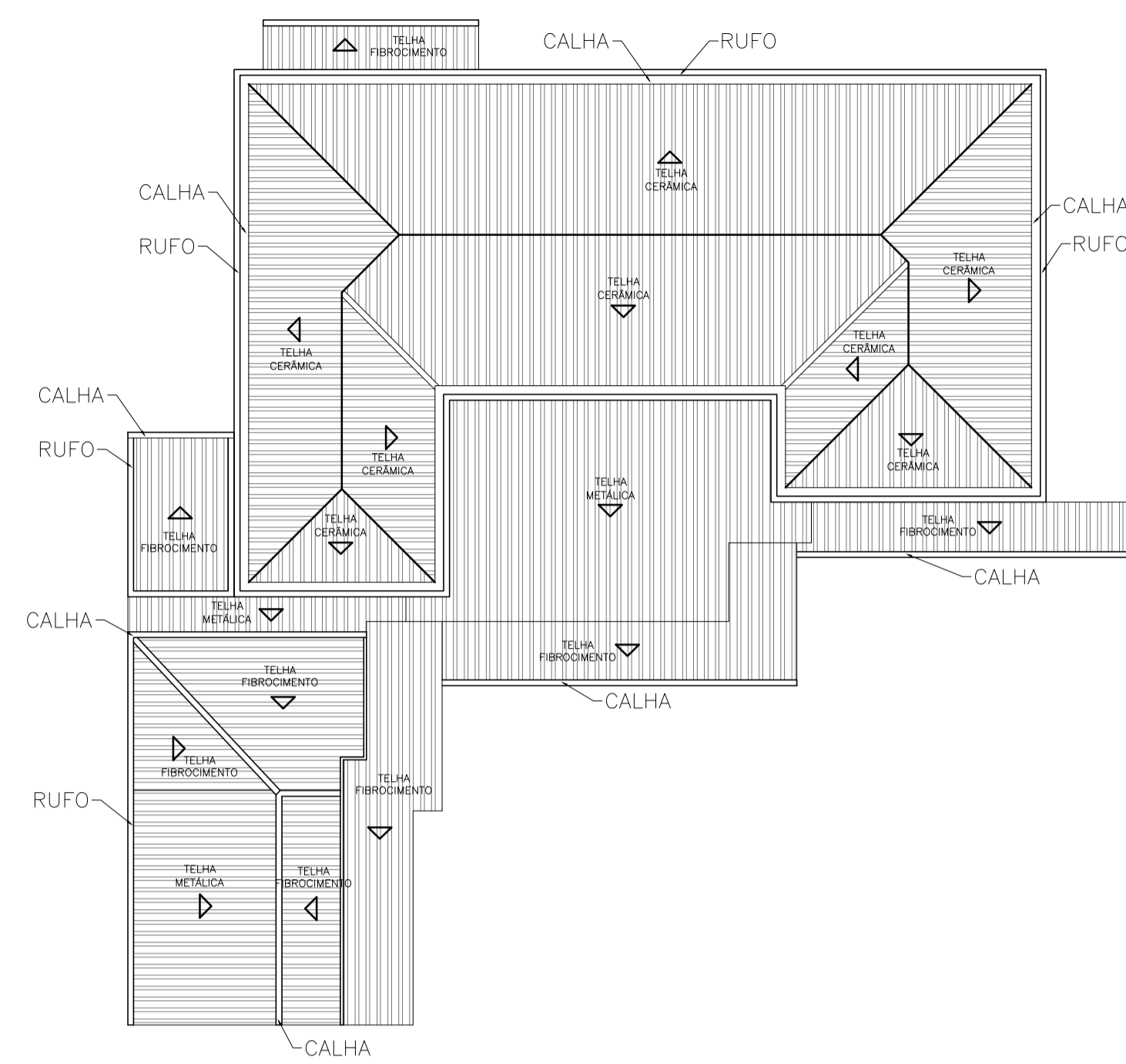
DETALHE 3
ESCALA 1:100



DETALHE 5 - SITUAÇÃO ATUAL
ESCALA 1:100



DETALHE 5 - SITUAÇÃO PRETENDIDA
ESCALA 1:100



Projeto Arquitetônico

Folha 01/01

Assunto:

Reforma Creche Lydia Rango D'aragona

Local:

Rua Copacabana
Águas de Lindóia - S.P.

Proprietário:

Prefeitura Municipal de Águas de Lindóia

QUADRO DE ÁREAS

TOTAL INTERVENÇÃO..... 417,22 m²

Declaro que a aprovação deste projeto não implica no reconhecimento por parte da Prefeitura Municipal do direito de propriedade do terreno.

Prefeitura Municipal de Águas de Lindóia
Proprietário

Eng. Civil: Victor Amadeu de Carvalho
CREA: 5062885991
Responsável Técnico pelo Projeto

P.M.E.A.L.