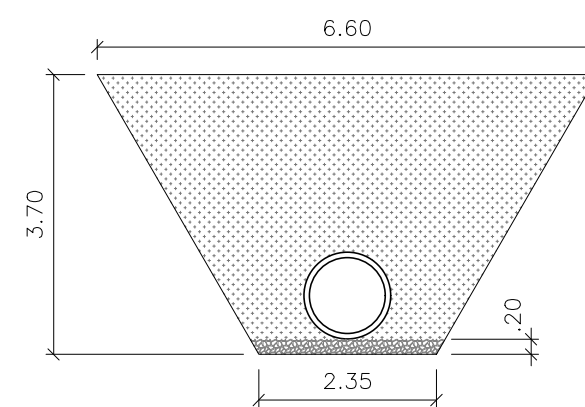


**DETALHE PAV. ASFÁLTICO**  
S/ESCALA



**SEÇÃO DE ESCAVAÇÃO**  
S/ESCALA

# Projeto Arquitetônico

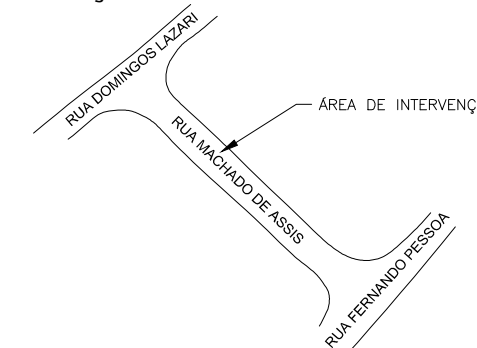
Folha  
01/01

Assunto: *Execução De Recuperação de Galerias de Águas Pluviais na Rua Machado de Assis*

Local: *Rua Machado de Assis - Bairro Pimentéis Águas de Lindóia*

Proprietário: *Prefeitura Municipal de Águas de Lindóia*

**SITUAÇÃO:**



Declaro que a aprovação deste projeto não implica no reconhecimento por parte da Prefeitura Municipal, do direito de propriedade do terreno.

*Prefeitura Municipal de Águas de Lindóia*  
Proprietário

*Eng. Civil Victor Amadeu de Carvalho*  
CREA: 5092895991  
Responsável Técnico pelo Projeto

ART: \_\_\_\_\_

**P.M.E.A.L.**